

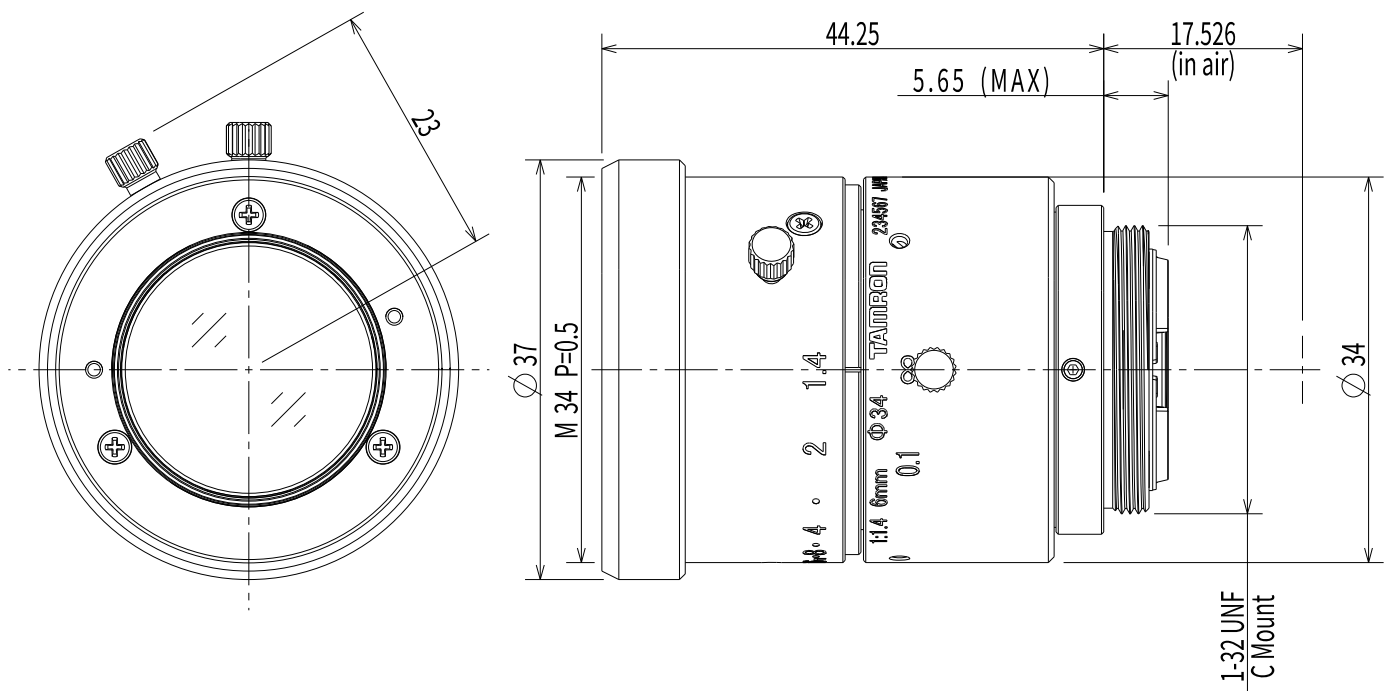
## M118FM06

Imager Size	イメージャーサイズ	1/1.8"
Mount Type	マウント	C
Focal Length	焦点距離	6 mm
Aperture Range	絞り範囲	F/1.4 ~ F/16
Field of View Angle (Horizontal x Vertical) 画角(水平×垂直)	1/1.8"	66.1°×50.8°
	1/2"	58.9°×44.9°
	1/3"	44.9°×34.0°
Focus Range	フォーカス範囲	0.1 m ~ ∞
Operation 操作方法	Focus      フォーカス	Manual w/lock 手動ロック付き
	IRIS        アイリス	Manual w/lock 手動ロック付き
Filter Size	フィルターネジ径	M34 P=0.5 mm
Wave Length	対応波長	Visible Light 可視光域
TV Distortion	歪曲	-3.0 % 以内
Weight	質量	86 g ± 3 g
Operating Temperature	動作温度範囲	-10°C ~ +60°C

Drawing  
外観図面

Focus angle : 79 deg

IRIS angle : 78 deg



※仕様及びデザインはお断りなく変更する場合があります。

Specification and design subject to change without any notice.