

## M112FM25

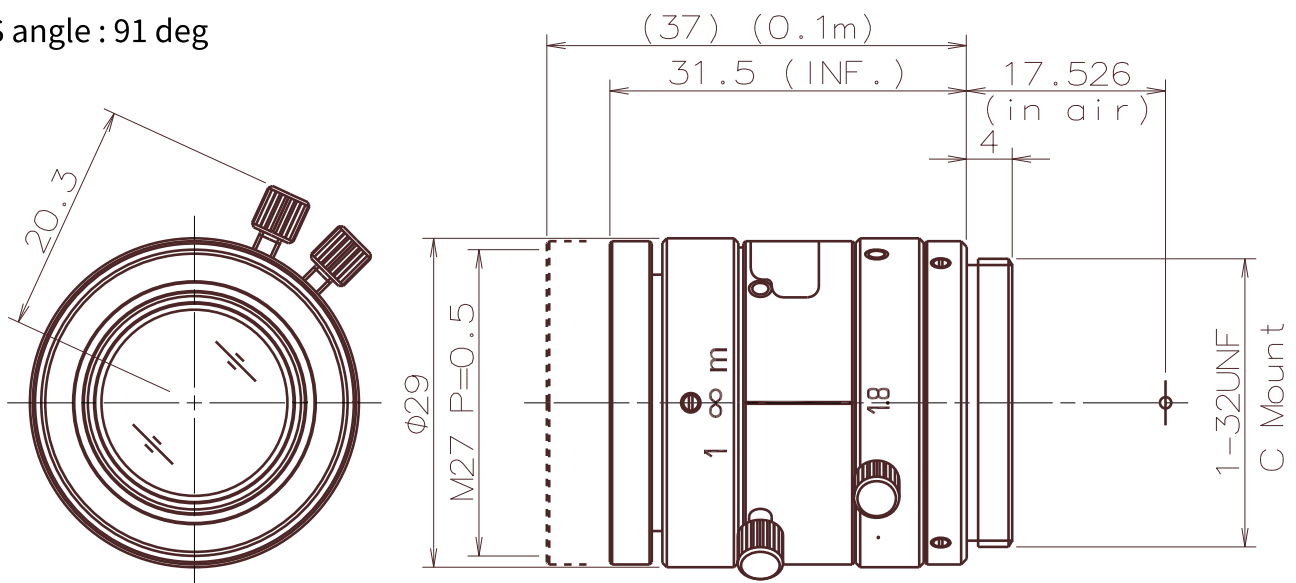
Imager Size	イメージャーサイズ	1/1.2"
Mount Type	マウント	C
Focal Length	焦点距離	25 mm
Aperture Range	絞り範囲	F/1.8 ~ F/16
Field of View Angle (Horizontal x Vertical) 画角(水平×垂直)	1/1.2"(4:3)	24.1°×18.2°
	1/1.2"(16:9)	26.2°×15.0°
	2/3"(4:3)	19.9°×15.0°
	2/3"(16:9)	21.7°×12.3°
Focus Range	フォーカス範囲	0.1 m ~ ∞ (Recommended Shooting Distance 推奨撮影距離 0.3m)
Operation 操作方法	Focus      フォーカス	Manual w/lock 手動ロック付き
	IRIS        アイリス	Manual w/lock 手動ロック付き
Filter Size	フィルターネジ径	M27 P=0.5 mm
Wave Length	対応波長	Visible Light 可視光域
TV Distortion	歪曲	-0.09%(* )
Weight	質量	54g
Operating Temperature	動作温度範囲	-20°C ~ +60°C

Drawing  
外観図面

\* 設計値/Design Value

Focus angle : 160 deg

IRIS angle : 91 deg



※仕様及びデザインはお断りなく変更する場合があります。  
Specification and design subject to change without any notice.