

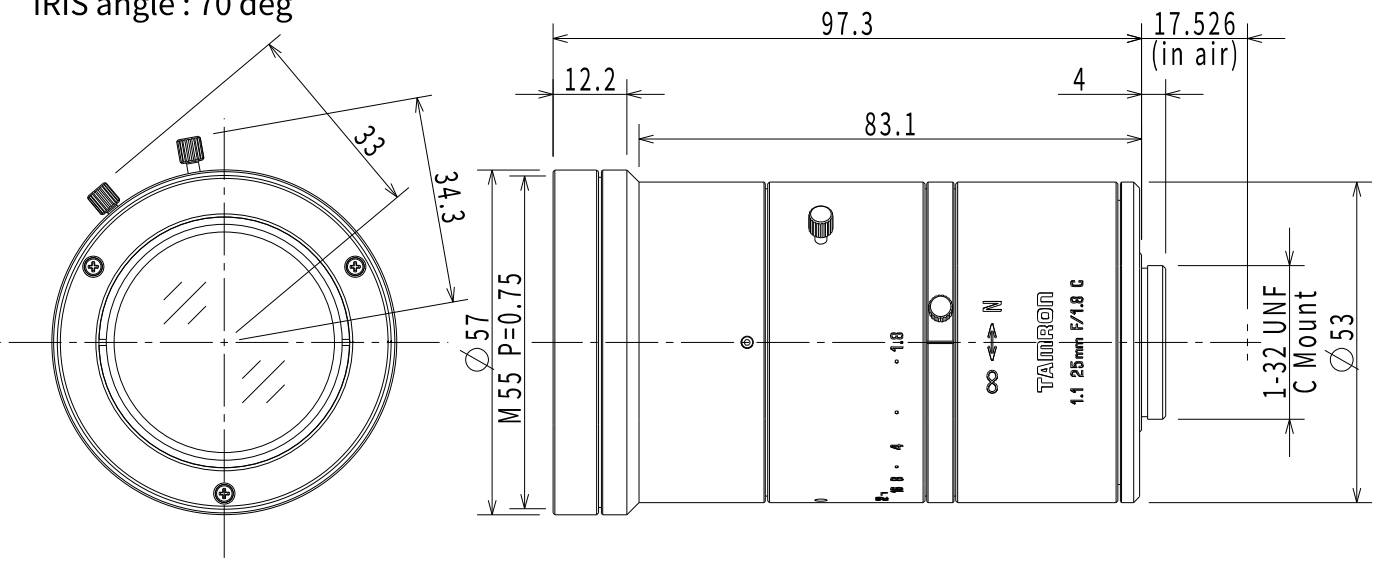
## M111FM25

Imager Size	イメージャーサイズ	1.1"	
Mount Type	マウント	C	
Focal Length	焦点距離	25 mm	
Aperture Range	絞り範囲	F/1.8 ~ F/22	
Field of View Angle (Horizontal x Vertical) 画角(水平×垂直)	1.1"	(1:1)	27.6°×27.6°
		(4:3)	31.1°×23.6°
	1"	(1:1)	25.5°×25.5°
		(4:3)	28.7°×21.7°
	1/1.2"(16:9)		25.4°×14.4°
2/3"		20.0°×15.0°	
Focus Range	フォーカス範囲	0.3 m ~ ∞	
Operation 操作方法	Focus	フォーカス	Manual w/lock 手動ロック付き
	IRIS	アイリス	Manual w/lock 手動ロック付き
Filter Size	フィルターネジ径	M55 P=0.75 mm	
Wave Length	対応波長	Visible Light 可視光域	
TV Distortion	歪曲	-0.7% 以内	
Weight	質量	415 g ± 15 g	
Operating Temperature	動作温度範囲	-20°C ~ +60°C	

Drawing  
外観図面

Focus angle : 69.4 deg

IRIS angle : 70 deg



※仕様及びデザインはお断りなく変更する場合があります。

Specification and design subject to change without any notice.