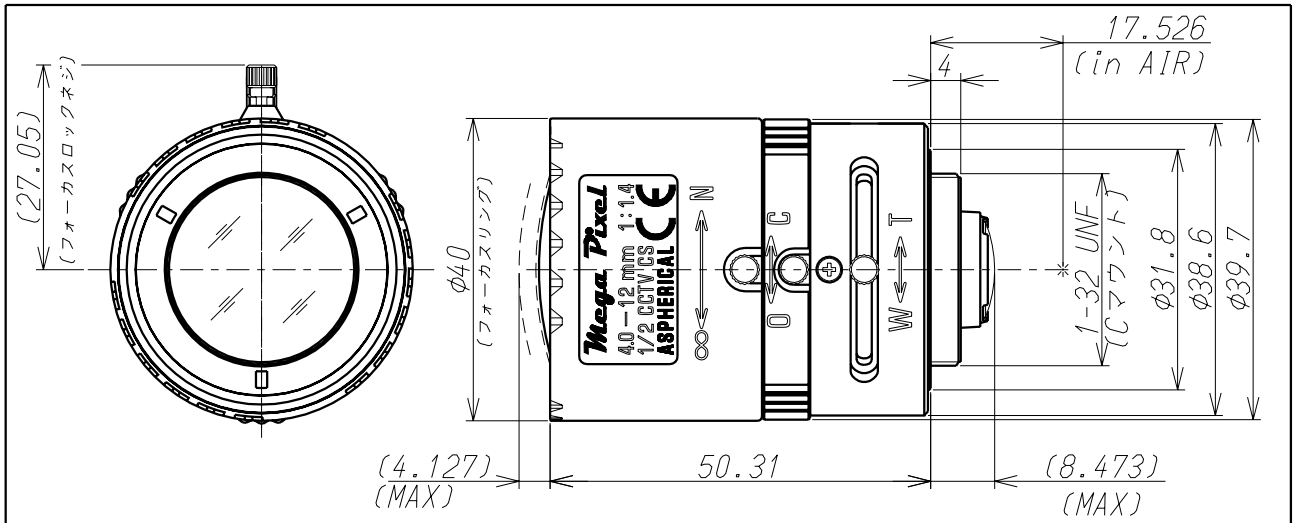


# M12VM412



Imager Size	CCDサイズ	1/2
Mount Type	マウント	C
Focal Length	焦点距離	4.0~12mm
Aperture Range	絞り範囲	1.4~CLOSE
Angle of View (Horizontal×Vertical)	1/2 Wide	100.5° × 73.4°
	1/2 Tele	33.4° × 25.1°
	1/2 Wide	93.9° × 68.8°
	1/2 Tele	31.4° × 23.6°
画角(水平×垂直)	1/3 Wide	68.8° × 51.0°
	1/3 Tele	23.6° × 17.7°
Focusing Range	フォーカス範囲	0.3m ~ ∞
Operation 操作方法	Focus フォーカス	Manual w/lock 手動ロック付
	Zoom ズーム	Manual w/lock 手動ロック付
	Iris アイリス	Manual w/lock 手動ロック付
Filter Size	フィルターネジ径	—
Back Focus(in air)	バックフォーカス(in air)	wide 9.05~18.90mm
Operating Voltage	作動電圧	—
Weight	重量	58.5g±5g
Operating Temperature	動作温度範囲	-20℃~+60℃
Wiring Diagram	配線図	